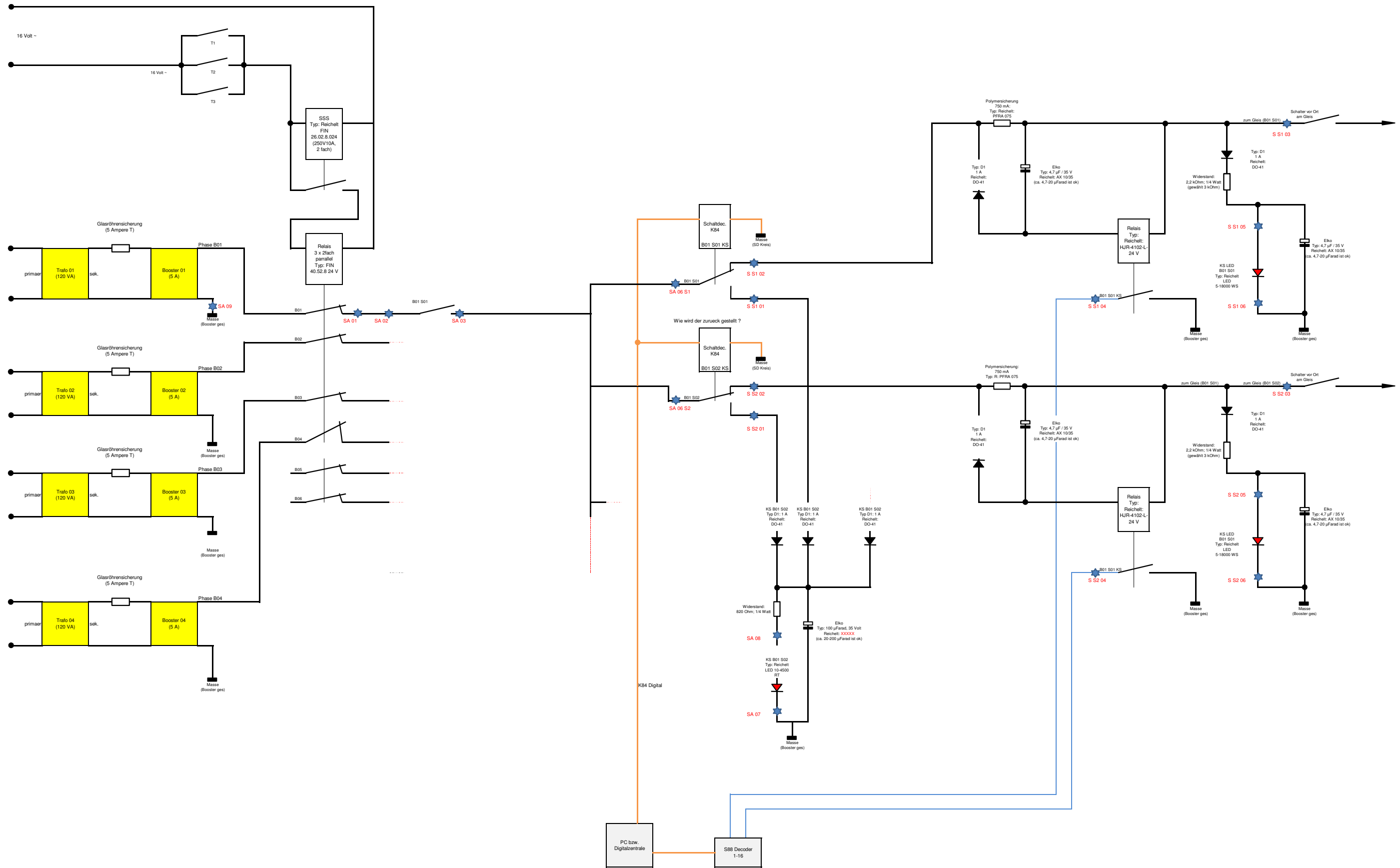


**Kurzschlussicherungsschaltung (a la Friedel Weber):**

2014.04.31



Kurzschlusschaltung für Booster B1 (mit max. 5 Segmentabschaltungen pro Booster, aber nur 4 bestückt). Man könnte auch nachtraeglich die Segmente teilen und anderen Boostern zuweisen...

2014.04.31

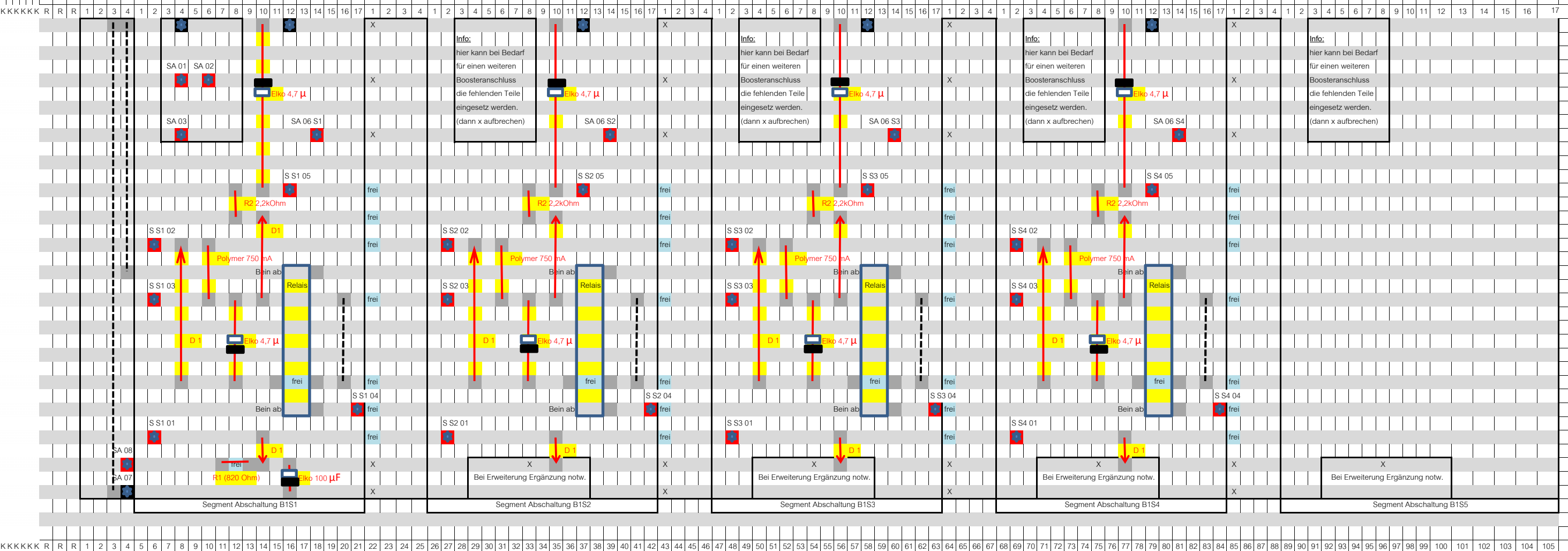
Bereich zum Klemmen mit Schanier zum Aufklappen für evtl. Reparaturen.

Reserve, falls man für weitere Booste eine Platine auftrennen müsste.

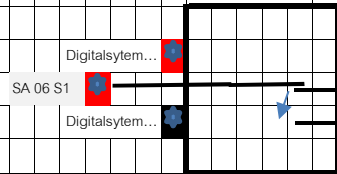
Reserve, falls man für weitere Booste eine Platine auftrennen müsste.

Reserve, falls man für weitere Booste eine Platine auftrennen müsste.

Reserve, falls man für weitere Booste eine Platine auftrennen müsste.



K84 B1S1



frei = Bedeutet, dass man an diesen Feld die Lötchiene unterbrechen muss...

X = Bedeutet, dass man falls man die Platine für mehrere Booste verwenden will, hier nachtraeglich in diesen Feld die Lötchiene unterbrechen müsste... (und Teile ergaenzen muss)

Digitalssystem: Steuersignal aus WDP, wenn KS, dann geht der An, schaltet Strom ab. Geht erst wieder aus, wenn man Schalter in WDP umlegt.